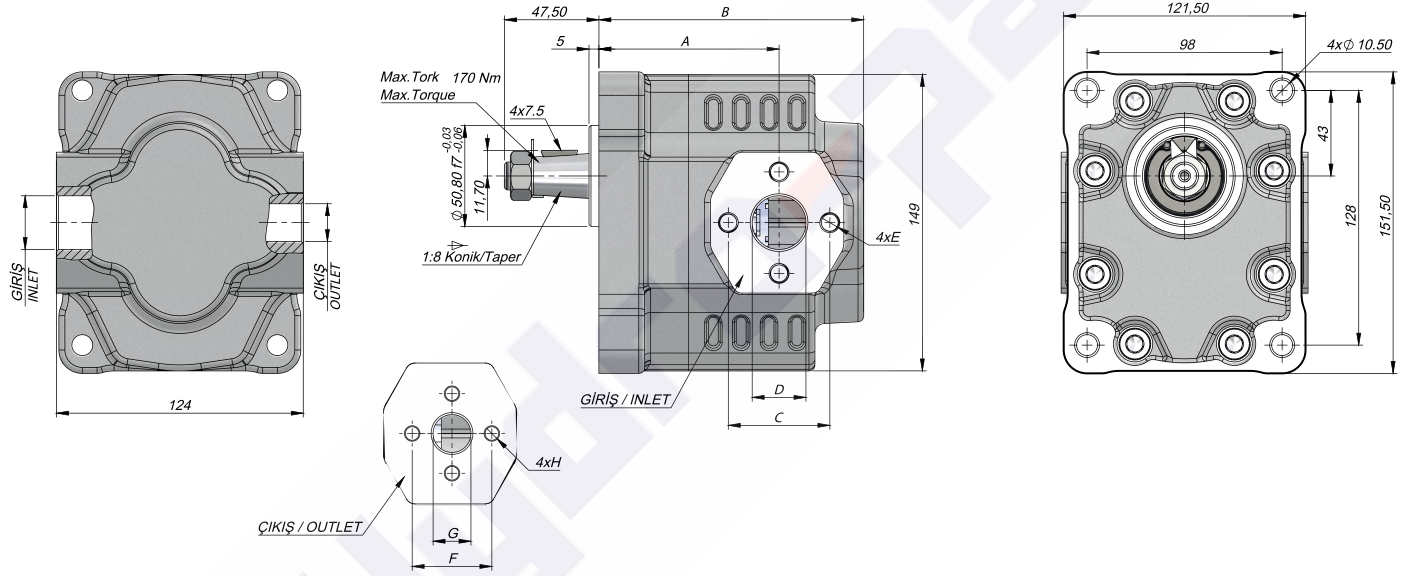


TEKNİK VERİLER | TECHNICAL DATA

4 DELİKLİ KAMALI K ADAPTÖRLÜ DİŞLİ POMPA | 4 HOLES KEYED K WITH EUROPEAN FLANGED PORT GEAR PUMP

Giriş Basıncı Inlet Pressure		0.3÷ 2 bar	
Çalışma Viskozite Seviyesi Operating Viscosity Range		-12:100 cSt	
Sıvı Sıcaklığı Fluid Temperature		-40 °C+145 °C	
Çalışma Basıncı Working Pressure	Kirlilik Contamination		Filtre Filter
	NAS 1638	ISO 4406	$\beta_x=75$
≥200 bar	11	20/17	25 μ m
≤200 bar	12	21/18	40 μ m



Kod Code		İletim Hacmi Displacement	Maks.Sürekli Basınç Max.Continuous Pressure	Min. Hız Min.Speed	Maks.Sürekli Hız Max.Continuous Speed	A	B	Giriş Inlet			Çıkış Outlet								
Sol / Left	Sağ / Right	(cm ³ /rev)	(100%)(BAR)	(RPM)	(RPM)	(mm)	(mm)	C	D	E	C	D	E						
G30017KK612	G30017KK622	22	300	300	2500	154	118,50	51	25	M10	40	19	M8						
G30027KK612	G30027KK622	27	290			160	118,50												
G30034KK612	G30034KK622	34	285		2200	165	122,50												
G30043KK612	G30043KK622	43	280			171	128,50												
G30051KK612	G30051KK622	51	230		2000	176	125,50												
G30061KK612	G30061KK622	61	225			184	132,50												
G30082KK612	G30082KK622	82	200		1500	195	140,50							62	33	M12	51	27	M10

Kod Code	İletim Hacmi Displacement	Maks.Sürekli Basınç Max.Continuous Pressure	Min. Hız Min.Speed	Maks.Sürekli Hız Max.Continuous Speed	A	B	Giriş Inlet			Çıkış Outlet								
BD	(cm ³ /rev)	(100%)(BAR)	(RPM)	(RPM)	(mm)	(mm)	C	D	E	C	D	E						
G30017KK632	22	300	300	2500	154	118,50	M12	51	27	M10	25	M10						
G30027KK632	27	290			160	118,50												
G30034KK632	34	285		2200	165	122,50												
G30043KK632	43	280			171	128,50												
G30051KK632	51	230		2000	176	125,50												
G30061KK632	61	225			184	132,50												
G30082KK632	82	200		1500	195	140,50							62	33	M12	62	33	M12